

# NIKKEN WP型ストロークモーター

## ◆ バリエーション(型式一覧)

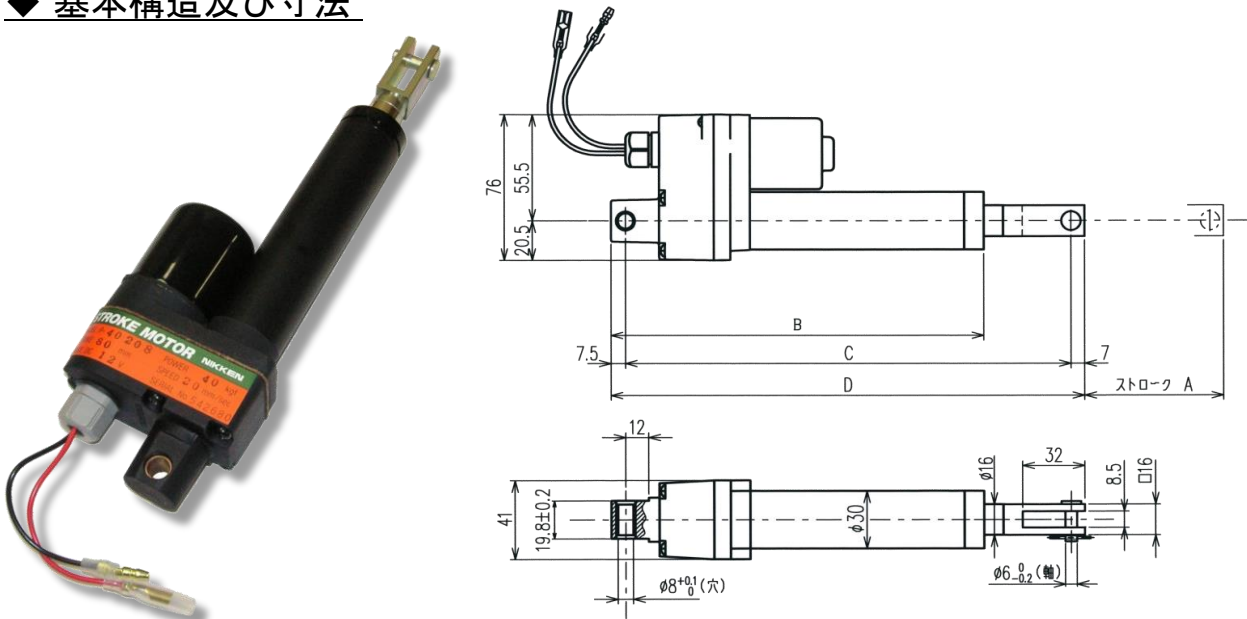
設定推力	公称速度	電源電圧	ストローク				
			40mm	80mm	100mm	150mm	200mm
20kgf	40mm/sec	DC12V	WP20404-12	WP20408-12	WP20410-12	WP20415-12	WP20420-12
		DC24V	WP20404-24	WP20408-24	WP20410-24	WP20415-24	WP20420-24
40kgf	20mm/sec	DC12V	WP40204-12	WP40208-12	WP40210-12	WP40215-12	WP40220-12
		DC24V	WP40204-24	WP40208-24	WP40210-24	WP40215-24	WP40220-24

防塵・防水性	IP68	引張強度	3kN(306kgf)
--------	------	------	-------------

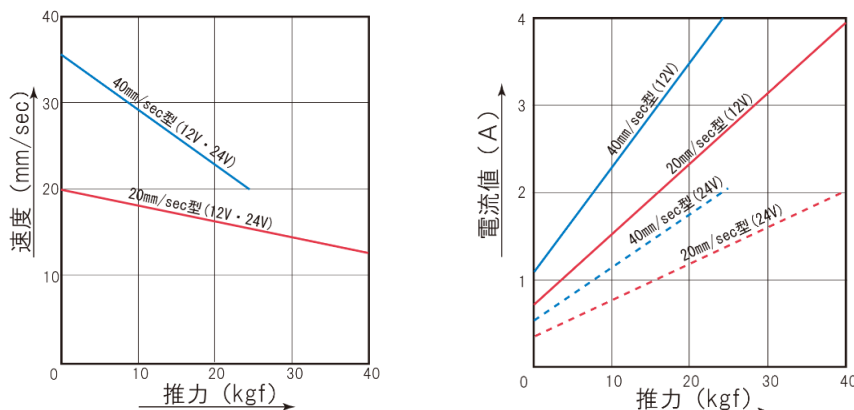
※設定速度とは無負荷時の伸縮速度であり、負荷条件により変化します。  
 ※設定推力とは内蔵トルクリミッターの作動する推力であり、定格推力ではありません。  
 ※上表のバリエーションについて、それぞれDC12Vタイプ、DC24Vタイプがあります。

## ◆ 基本構造及び寸法



型式	A (mm)	B (mm)	C (mm)	D (mm)	重量(kg)
ストローク 40mm型	40	144	189	203.5	0.7
ストローク 80mm型	80	184	229	243.5	0.7
ストローク 100mm型	100	204	249	263.5	0.8
ストローク 150mm型	150	254	299	313.5	0.8
ストローク 200mm型	200	304	349	363.5	0.9

## ◆ 特性



このカタログに記載の仕様及び内容は改良のため予告なしに変更する事があります。あらかじめご了承ください。