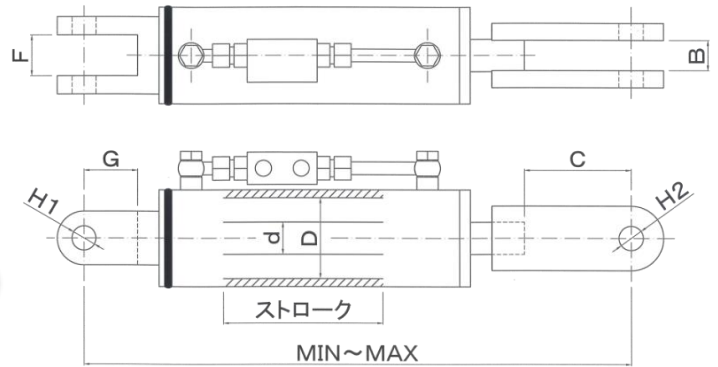
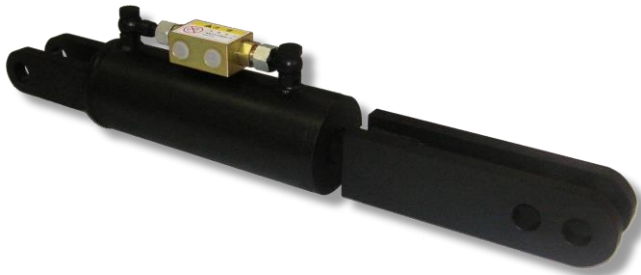


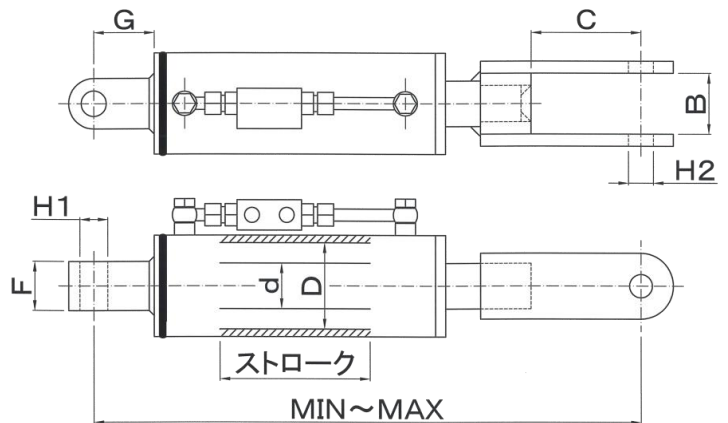
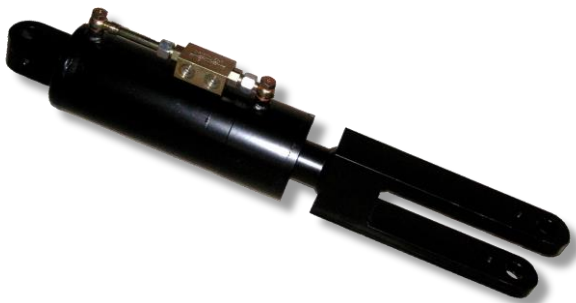
油圧レベリングキット

◆ クレビスタイプ4



品番	D	d	ストローク	MIN-MAX	H1	H2	G	C	F	B
AS1342	80	40	140	530-670	22	26	75	110	37	34
AS1359	65	35	100	440-540	24.5	24.5	60	90	42	29
AS1366	60	30	120	470-590	18.5	26.5	45	110	25	24
AS1380	70	35	130	535-665	22.5	22.5	75	100	38	28
AS1381	70	35	130	615-745	22.5	22.5	85	140	38	33
AS1386	70	35	180	545-725	22.5	26.5	75	110	38	36
AS2348	70	35	140	530-670	24.5	24.5	90	120	46	28
AS2349	80	40	180	565-745	28.5	24.5	90	75	52	27
AS2350	60	30	120	450-570	19.5	22.5	60	90	46	28
AS2380	70	35	160	625-785	22.5	25.5	80	140	40	33
AS2389	70	35	180	550-730	22.5	22.5	60	90	38	28
AS3380	70	35	130	470-600	18.5	22.5	63	80	40	28
AS3381	80	40	180	540-720	22.5	25.5	70	90	40	33

◆ クレビスタイプ5



品番	D	d	ストローク	MIN-MAX	H1	H2	G	C	F	B
AS1352	90	40	130	600-730	28	28.5	42	160	38	37
AS1394	60	30	100	440-540	20.5	16.5	50	100	27	26
AS2382	90	40	175	875-1050	28	28.5	60	170	39	38
AS3340	100	50	170	710-880	25.5	28	60	190	48	68
AS3370	100	50	180	710-890	28.5	28.5	100	130	45	42
AS3382	90	40	180	725-905	28.5	28.5	105	115	38	38
AS4350	90	40	150	600-750	28.5	28.5	50	110	40	37
AS4351	90	40	170	580-750	28.5	28.5	50	100	40	37
AS4354	80	40	170	520-690	28.5	28.5	50	110	38	37
AS4359	90	40	170	520-690	28.5	28.5	50	100	38	37

このカタログに記載の仕様及び内容は改良のため予告なしに変更する事があります。あらかじめご了承ください。